

ООО "Цитадель"
СРО-П-172-25062012

Челябинская область, г. Снежинск, ул. Свердлова, д. 27.
МАДОУ "Детский сад компенсирующего вида №24"

ПРОЕКТ

Система аварийного (эвакуационного) освещения

ЦИТ-22-26-АЭО

Таблица регистрации изменений

Изм.	№ док.	Подп.	Дата.

2022 г.

ООО "Цитадель"
СРО-П-172-25062012

Челябинская область, г. Снежинск, ул. Свердлова, д. 27.
МАДОУ "Детский сад компенсирующего вида №24"

ПРОЕКТ

Система аварийного (эвакуационного) освещения

ЦИТ-22-26-АЭО

Директор ООО "Цитадель"

П. И. Варлашов

ГИП

П. И. Варлашов

2022 г.

Согласовано

Инв. N подл.	Подп. и дата	Взам. инв. N		

Таблица регистрации изменений

Изм.	№ док.	Подп.	Дата.

Ведомость рабочих чертежей основного комплекта

Лист	Наименование	Примечание
1	Ведомость рабочих чертежей основного комплекта. Ведомость ссылочных документов	
2	Общие указания	
3	Схема структурная. Схема подключения оборудования аварийного (эвакуационного) освещения	
4	Схема расположения оборудования в шкафу ШАО	
5	Схема расположения оборудования в щите ЩАО-1. Таблицы расчета тока потребления ламп. Таблица расчета падения напряжений в линиях	
6	Схема размещения оборудования АЭО. 1 этаж	
7	Схема размещения оборудования АЭО. 2 этаж	

Ведомость ссылочных документов

№№ п/п	Обозначение	Наименование	Примечание
1	ПУЭ	Правила устройства электроустановок	
2	СП 76.13330.2016	Электротехнические устройства	
3	СП 439.1325800.2018	Здания и сооружения. Правила проектирования аварийного освещения	
4	СП 256.1325800.2016	Электроустановки жилых и общественных зданий. Правила проектирования и монтажа	
5	СП 52.13130.2016	Естественное и искусственное освещение	
6	ГОСТ 31565-2012	Кабельные изделия. Требования пожарной безопасности	
7	ГОСТ Р55842-2013	Освещение аварийное. Классификация и нормы	
8	СП 1.13130.2020	Системы противопожарной защиты. Эвакуационные пути и выходы	
9	СП 3.13130.2009	Системы противопожарной защиты. Система оповещения и управления эвакуацией людей при пожаре	
10	СП 484.1311500.2020	Системы противопожарной защиты. Системы пожарной сигнализации и автоматизация систем противопожарной защиты. Нормы и правила проектирования.	
11	СП 6.13130.2021	Системы противопожарной защиты. Электроустановки низковольтные. Требования пожарной безопасности	
12	N123-ФЗ от 22 июля 2008г.	Технический регламент о требованиях пожарной безопасности	
		<u>Прилагаемые документы</u>	
1	ЦИТ-22-26-АЭО.С1	Спецификация оборудования и материалов	

ЦИТ-22-26-АЭО					
Челябинская область, г. Снежинск, ул. Свердлова, д. 27. МАДОУ "Детский сад компенсирующего вида №24"					
Изм.	Колич.	Лист	N докум.	Подп.	Дата
Разраб.	Варлашов Р.П.				
Проверил	Варлашов П.И.				
ГИП	Варлашов П.И.				
Аварийное (эвакуационное) освещение				Стадия	Лист
Ведомость рабочих чертежей основного комплекта. Ведомость ссылочных документов				Р.П.	1
ООО "Цитадель"				Листов	6

Формат А3

Согласовано

Взам. инв. N

Подп. и дата

Инв. N подл.

1.ОБЩАЯ ЧАСТЬ.

Данное техническое решение выполнено на основании:

- Договора на разработку проектно-сметной документации.
- Действующей нормативно-технической документации.

Данным техническим решением предусматривается система аварийного (эвакуационного) освещения (далее АЭО), которая включается при отключении питания здания и при пожаре в помещениях МАДОУ «Детский сад компенсирующего вида №24», по адресу Челябинская область, г. Снежинск, ул. Свердлова, д. 27.

При выполнении монтажа по согласованию с проектировщиком и контролирующими организациями допускается использование других технических средств АЭО, аналогичных по техническим характеристикам и имеющих соответствующий сертификат

Монтаж АЭО вести в соответствии с ПУЭ, СП 52.13130.2011, СП 31-110-2003, СП 439.1325800.2018, действующими нормами и правилами.

2.СИСТЕМА АВАРИЙНОГО (ЭВАКУАЦИОННОГО) ОСВЕЩЕНИЯ (АЭО).

Системой аварийного (эвакуационного) освещения оборудуются пути эвакуации, места размещения первичных средств пожаротушения, места изменения (перепада) уровня пола, лестничные марши, места размещения планов эвакуации.

Светодиодные светильники разместить в помещениях здания согласно, чертежей. Светильники крепить на потолках помещений. Допускается крепить светильники на стене помещений. При этом высота крепления не более 300 мм от потолка. Питание светильников 220 вольт.

На светильники нанести букву «А» красного цвета.

В пом. 46 (электрощитовая) установить шкаф аварийного освещения далее (ЩАО). Шкаф разместить на стене. В шкафу установить блок бесперебойного питания «ТЕРЛОСOM-500+» и аккумуляторную батарею 12в, 65Ач. В помещении 39 возле аппаратуры автоматической пожарной сигнализации (далее АПС) установить щит ЩАО-1. В щите установить автоматические выключатели и два реле для запуска системы при пропадании питания и при срабатывании пожарной сигнализации в режим «ПОЖАР». Соединить кабелем реле запуска и реле в шкафу АПС интерфейсом блок питания, пульт управления, контрольно-пусковой блок.

Алгоритм работы системы.

При поступлении сигнала о пожаре или отключения питающей сети переключается соответствующее реле в щите ЩАО-1 и выдает питание на светильники аварийного освещения.

Управление системой осуществляет при сигнале «ПОЖАР» в системе АПС выдает пульт «С2000М».

Программирование пульта «С2000М» выполнить программой «Рrrog.exe».

Блок питания системы аварийного освещения имеет внешнюю аккумуляторную батарею, которая позволяет системе работать более 1 часа в автономном режиме. Блок автоматически переключается на питание от аккумуляторов при пропадании сетевого напряжения. При появлении напряжения питающей сети блок автоматически переходит на питание от сети.

Для шлейфов интерфейса применить огнестойкие кабели с общим экраном из ламинированной алюминиевой фольги КПКЭВнг-FRLS 2x2x0,22 с медными жилами. Для шлейфов аварийного освещения применить огнестойкий кабель КПКВнг-FRLS 1x2x0,75 с медными жилами.

3. РЕКОМЕНДАЦИИ ПО ВЕДЕНИЮ МОНТАЖА.

При монтаже кабелей АЭО руководствоваться требованиями настоящей рабочей документации, ПУЭ и другой нормативно-технической документации.

В здании кабели проложить в пластиковых кабель-каналах. За подвесным потолком кабели допускается вести открыто. Проходы сквозь стены для одиночных кабелей выполнить в трубах ПВХ.

Для протяжки кабелей между этажами выполнить стояки их гладких жестких ПВХ труб.

Монтаж рекомендуется проводить в такой последовательности: подготовительные работы, протяжка и прокладка кабелей, проводов, установка светильников и соединительных коробок, установка шкафа ЩАО блоком питания и аккумулятором, установка шкафа ЩАО-1 с автоматическими выключателями и реле, подключение оборудования к сигнальной сети и сетям питания.

Состояние кабелей и проводов перед прокладкой должно быть проверено наружным осмотром. Кроме осмотра должна быть проверена целостность изоляции жил.

Допускается изменять трассы и методы прокладки проводов и кабелей, учитывая особенности строительных конструкций, в соответствии с действующими нормами и правилами.

4. ЭЛЕКТРОПИТАНИЕ И ЗАЗЕМЛЕНИЕ.

В электрощитовой установленный шкаф ЩАО запитать с отходящих зубок вводного автомата вводного устройства. Для контроля наличия напряжения проложить кабель от шкафа ЩАО до щита ЩАО-1. Кабель подключить на реле управления.

Для электроснабжения светильников в щите ЩАО-1 установить автоматические выключатели.

Заземление оборудования и устройств АЭО выполнить в соответствии с требованиями СП 76.13330.2016, ПУЭ, технической документации предприятий-изготовителей оборудования.

Заземлению подлежат:

- шкаф ЩАО
- щит ЩАО-1.

5. РЕКОМЕНДАЦИИ ПО ТЕХНИЧЕСКОМУ ОБСЛУЖИВАНИЮ.

Периодичность обслуживания приборов и светильников – в соответствии с техническим регламентом завода-производителя оборудования на каждый прибор и светильник.

6. ОБЕСПЕЧЕНИЕ ЭФФЕКТИВНОЙ РАБОТЫ УСТАНОВКИ.

Учитывая, что на эффективность работы установки значительное влияние оказывают различные факторы, не допускается без согласования с разработчиком проекта:

- изменение назначения защищаемых помещений и их перепланировка;
- устройство в защищаемых помещениях внутренних перегородок, площадок для обслуживания и т.п.

Кроме указанного, для эффективной работы установки необходимо обеспечить:

- своевременное выполнение работ по техническому обслуживанию и ремонту установки;
- наличие должностных инструкций обслуживающего персонала и инструкции по эксплуатации установки

Согласовано

Инв. N подл.	Подп. и дата	Взам. инв. N

ЦИТ-22-26-АЭО					
Челябинская область, г. Снежинск, ул. Свердлова, д. 27. МАДОУ "Детский сад компенсирующего вида №24"					
Изм.	Колич	Лист	N докум.	Подп.	Дата
Разраб.	Варлашов Р.П.				
Проверил	Варлашов П.И.				
ГИП	Варлашов П.И.				
Аварийное (эвакуационное) освещение				Стадия	Лист
Общие указания				Р.П.	2
ООО "Цитадель"				Листов	

Структурная схема

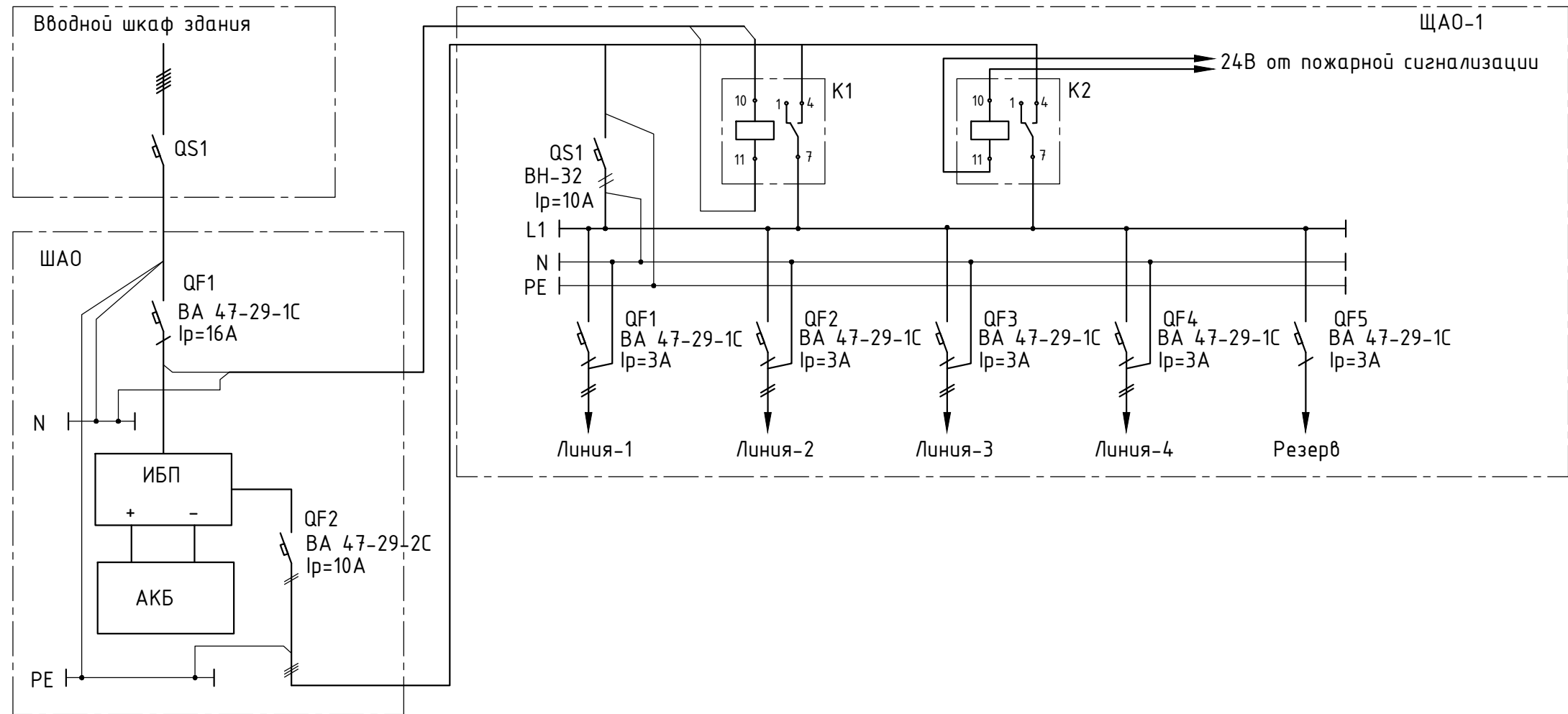
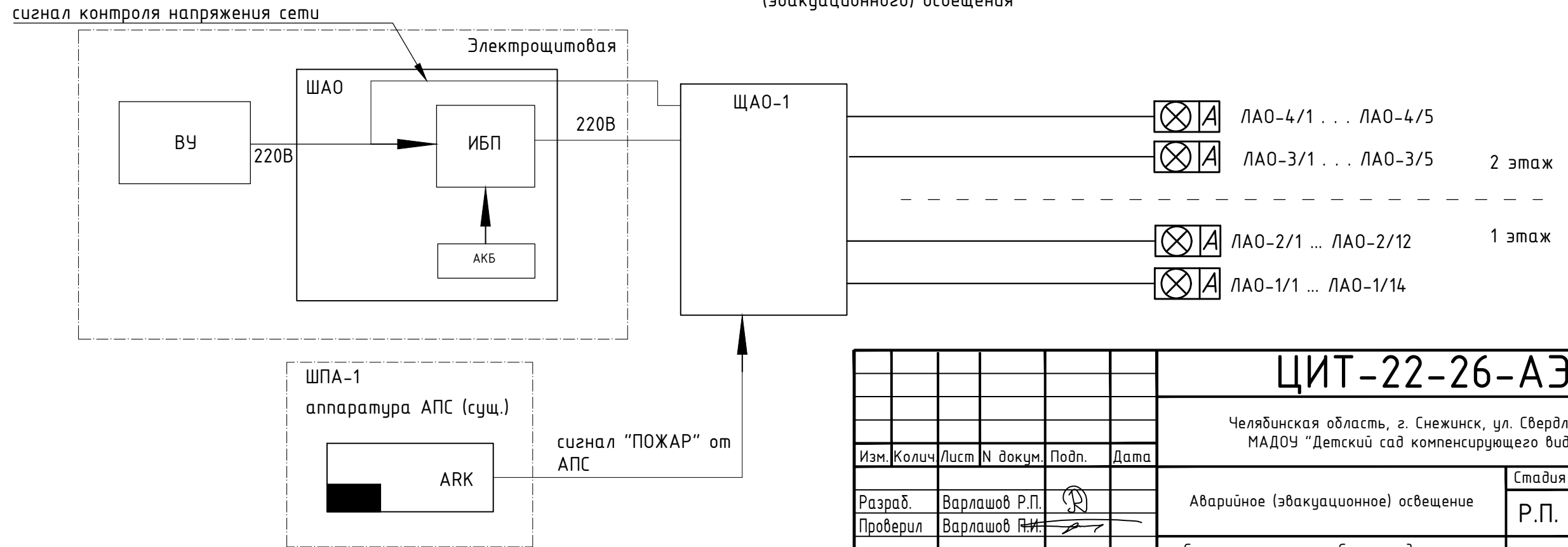


Схема подключения оборудования аварийного (эвакуационного) освещения

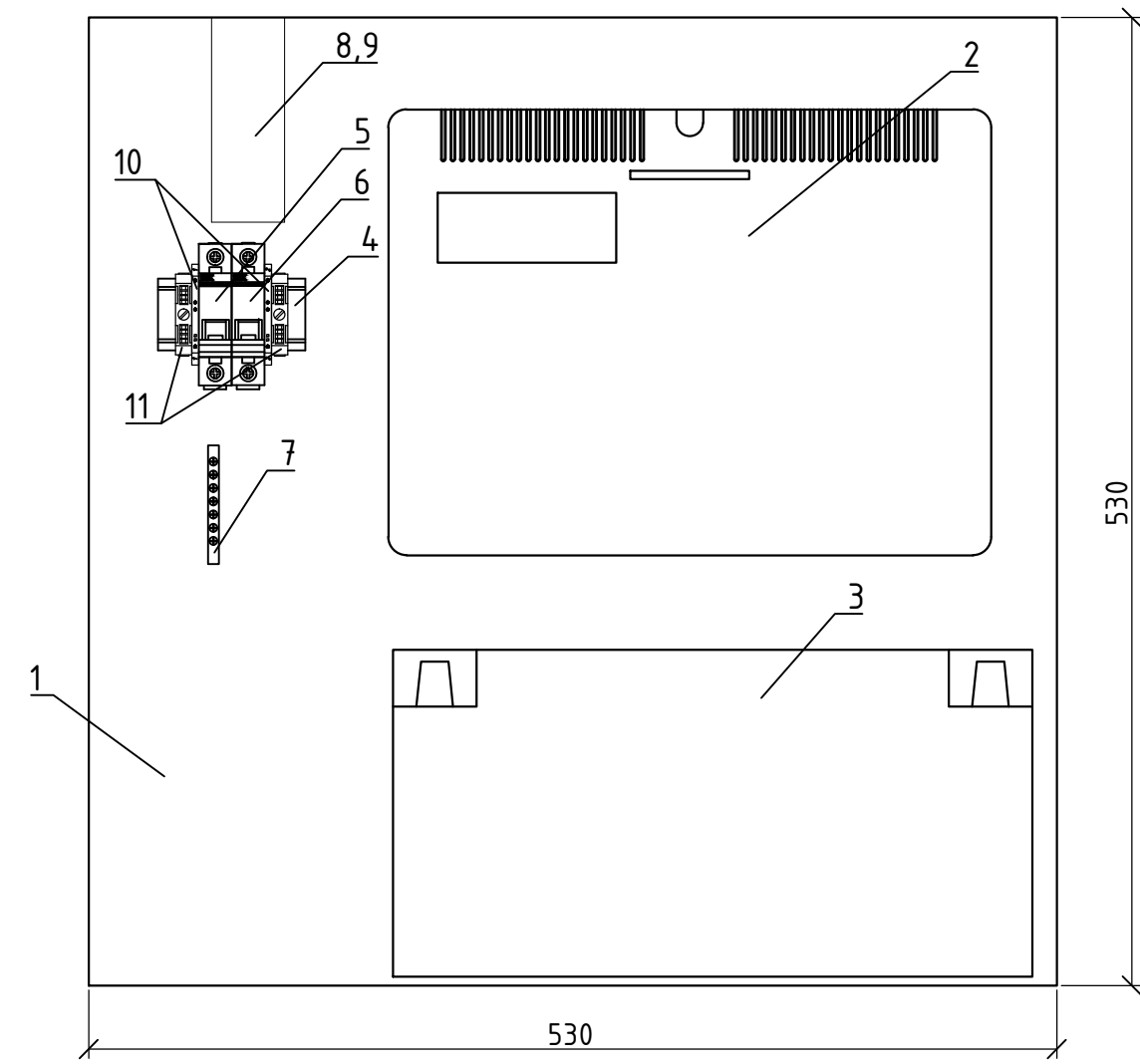


					ЦИТ-22-26-АЭО				
					Челядинская область, г. Снежинск, ул. Свердлова, д. 27. МАДОУ "Детский сад компенсирующего вида №24"				
Изм.	Колич.	Лист	№ докум.	Подп.	Дата	Аварийное (эвакуационное) освещение	Стадия	Лист	Листов
Разраб.	Варлашов Р.П.						Р.П.	3	
Проверил	Варлашов П.И.					Схема структурная. Схема подключения оборудования аварийного (эвакуационного) освещения	ООО "Цитадель"		
ГИП	Варлашов П.И.								

Согласовано

Взам. инв. N	
Подл. и дата	
Инв. N подл.	

Шкаф ШАО (вид на монтажную плату) (М1:4)

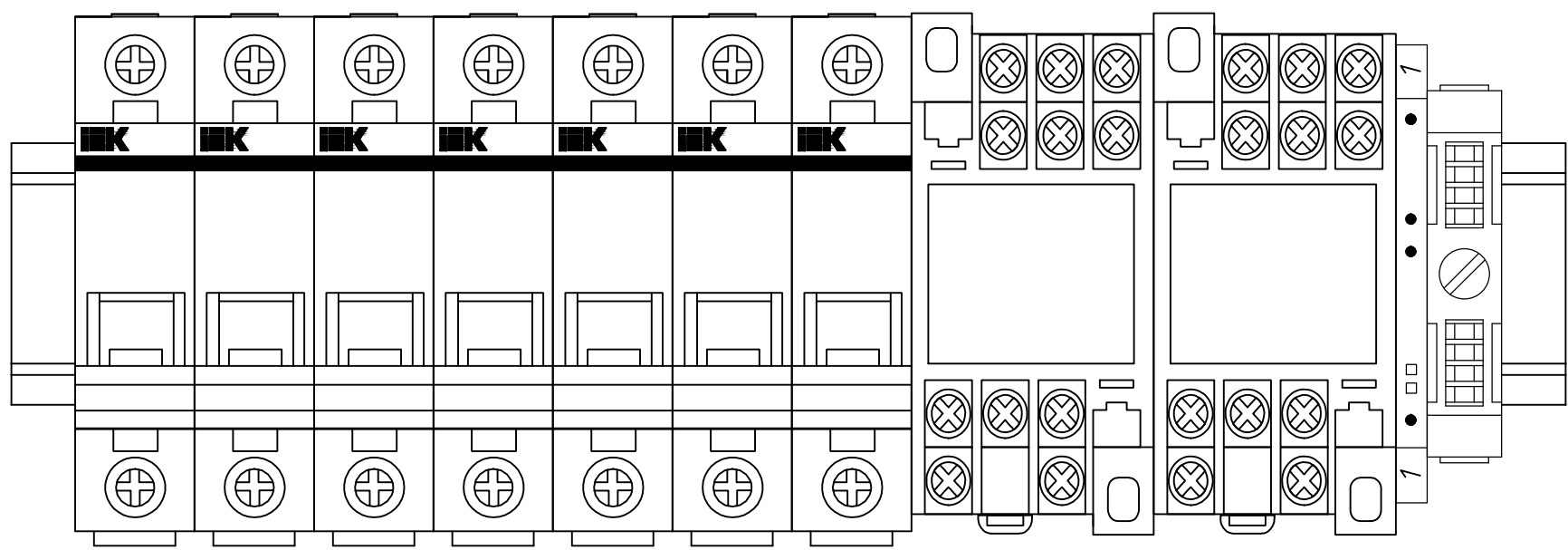


Спецификация оборудования в ШАО				
№	Обозначение	Наименование технических средств	Кол-во	Примечание
1	ШАО	Корпус металлический ЩМП-6.6.2-0 (600x600x250мм) УХЛЗ IP31 IEK	1	
2	UG	Источник бесперебойного питания ТЕРЛОСОМ-500+	1	
3	АКБ	Аккумуляторная батарея 12В, 65Ач	1	
4		DIN рейка из оцинкованной стали 35x7,5 L=100мм	1	
5	QF-1	ВА 47-29 1С 16А	1	
6	QF-2	ВА 47-29 1С 10А	1	
7	ХТ1	Шина нулевая 6x9мм 8/2 (8групп/крепёж по краям) (71147)	1	
8		Короб перфорированный RL6 40x40 серый QUADRO	1м	
9		Крышка короба	1м	
10		Клемма винтовая 6мм.кв. серая	2	ZCBC06GR
11		Зажим на DIN-рейку пластиковый EW (ahdw-ew)	2	

Согласовано

Инв. N подл.	Подп. и дата	Взам. инв. N

ЦИТ-22-26-АЭО					
Челябинская область, г. Снежинск, ул. Свердлова, д. 27. МАДОУ "Детский сад компенсирующего вида №24"					
Изм.	Колич	Лист	N докум.	Подп.	Дата
Разраб.	Варлашов Р.П.				
Проверил	Варлашов П.И.				
ГИП	Варлашов П.И.				
Аварийное (эвакуационное) освещение				Стадия	Лист
Схема расположения оборудования в щите ЩАО-1. Таблицы расчета тока потребления ламп. Таблица расчета падения напряжений в линиях				Р.П.	4
ООО "Цитадель"					



№	Обозначение	Наименование технических средств	Кол-во	Примечание
1	ЩА0	TITAN 3 Корпус металлический ЩРН-18 (265x440x120мм) IP31 IEK	1	
2	QS-1	ВН-32 2P 32A IEK	1	
3	QF-1...5	ВА 47-29 1С 3А	5	
4		Промежуточное реле IEK, РЭК, 77-3, 10А, 24В, DC, ИЭК RRP10-3-10-024D	1	
5		Промежуточное реле IEK, РЭК, 77-3, 10А, 220В, AC, ИЭК RRP10-3-10-220A	1	
6		Модульный разъем IEK PPM 77/3, ИЭК, RRP10D-RRM-3	2	
7		Клемма винтовая 6мм.кв. серая	1	ZCBC06GR
8		Зажим на DIN-рейку пластиковый EW (ahdw-ew)	1	

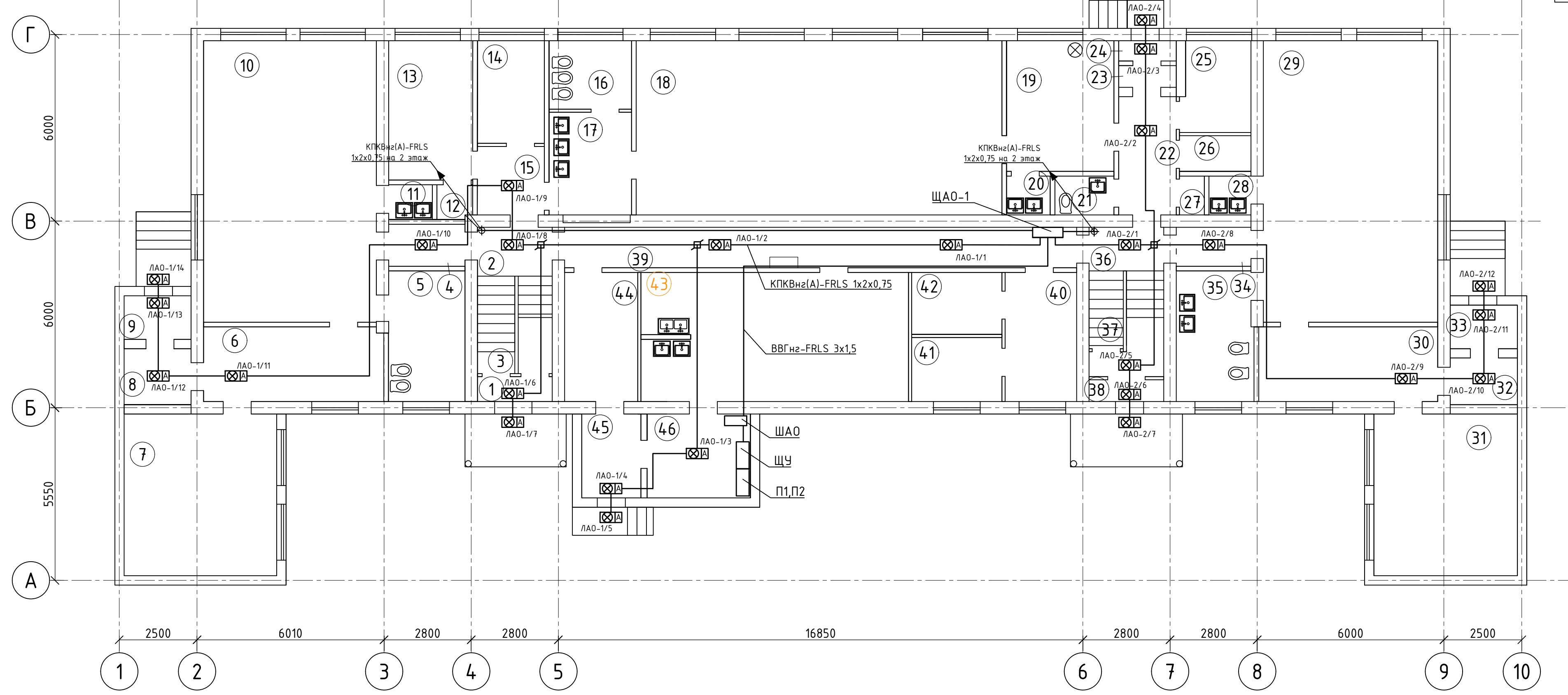
	Номер линии	5% от 220В	длина линии	сечение	R Ом/м	R общ	I (А)	ΔU (В)
ИБП - 1								
1	Линия - 1	11	60	0,75	0,017	2,72	0,51	1,38
2	Линия - 2	11	45	0,75	0,017	2,04	0,44	0,89
3	Линия - 3	11	70	0,75	0,017	3,17	0,18	0,58
4	Линия - 4	11	55	0,75	0,017	2,49	0,18	0,45

Согласовано

Инв. N подл. Подл. и дата. Взам. инв. N

ЦИТ-22-26-АЭ0					
Челябинская область, г. Снежинск, ул. Свердлова, д. 27. МАДОУ "Детский сад компенсирующего вида №24"					
Изм.	Колич	Лист	N докум.	Подп.	Дата
Разраб.	Варлашов Р.П.				
Проверил	Варлашов П.И.				
ГИП	Варлашов П.И.				
Аварийное (эвакуационное) освещение				Стадия	Лист
Схема расположения оборудования в щите ЩА0-1. Таблицы расчета тока потребления ламп. Таблица расчета падения напряжений в линиях				Р.П.	5
				ООО "Цитадель"	

Экспликация помещений 1 этаж			
№	Наименование	Площадь м ²	Примечание
1	Тамбур	1,0	
2	Лестничная клетка	7,0	
3	Подсобное пом.	1,5	
4	Коридор	3,3	
5	Санузел	10,0	
6	Раздевалка	14,5	
7	Спальня	24,7	
8	Тамбур	3,1	
9	Тамбур	2,0	
10	Групповая комната	50,3	
11	Моечная	1,9	
12	Кладовка	1,1	
13	Учебный кабинет	12,0	
14	Медицинский кабинет	7,7	
15	Коридор	4,2	
16	Туалет	5,5	
17	Умывальная	9,5	
18	Групповая комната	63,1	
19	Раздевалка	14,5	
20	Моечная	1,9	
21	Санузел	2,6	
22	Коридор	6,2	
23	Тамбур	1,0	
24	Тамбур	1,0	
25	Кастелянская	6,5	
26	Рамка ввода	3,7	
27	Кладовка	0,9	
28	Моечная	1,9	
29	Групповая комната	49,5	
30	Раздевалка	14,0	
31	Спальня	24,1	
32	Тамбур	3,0	
33	Тамбур	1,8	
34	Коридор	3,4	
35	Санузел	10,1	
36	Лестничная клетка	8,2	



Экспликация помещений 1 этаж			
№	Наименование	Площадь м ²	Примечание
37	Подсобное пом.	0,5	
38	Тамбур	1,0	
39	Коридор	20,7	
40	Мед. кабинет	8,3	

Экспликация помещений 1 этаж			
№	Наименование	Площадь м ²	Примечание
41	Процедурный кабинет	5,5	
42	Процедурный кабинет	6,1	
43	Кухня	34,6	

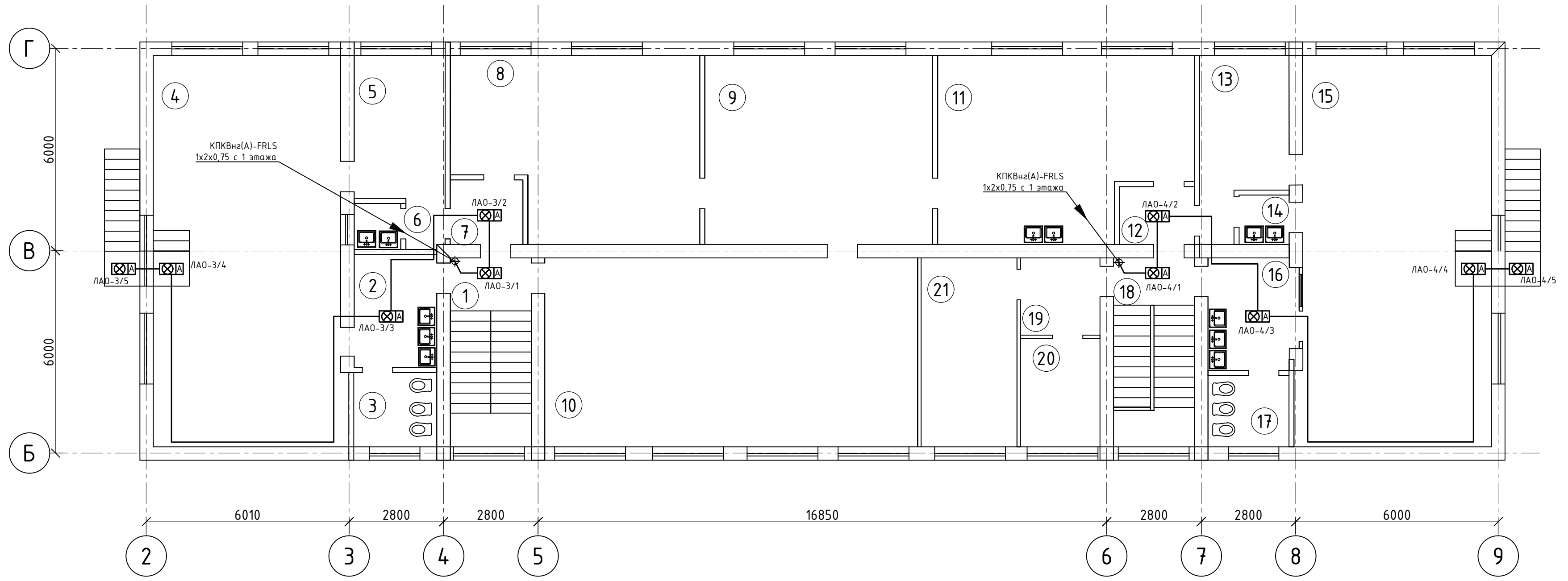
Экспликация помещений 1 этаж			
№	Наименование	Площадь м ²	Примечание
44	Кладовка	9,6	
45	Тамбур	3,2	
46	Помещение	6,6	

ЦИТ-22-26-АЭО					
Челябинская область, г. Снежинск, ул. Свердлова, д. 27. МАДОУ "Детский сад компенсирующего вида №24"					
Изм.	Кол.	Лист	№ докум.	Подп.	Дата
Разраб.	Варлашов Р.П.				
Проверил	Варлашов П.И.				
ГИП	Варлашов П.И.				
Аварийное (эвакуационное) освещение				Стадия	Лист
Схема размещения оборудования АЭО. 1 этаж				Р.П.	6
				ООО "Цитадель"	

Согласовано

Взам. инв. №
Подп. и дата
Инв. № подл.

Экспликация помещений 2 этаж			
№	Наименование	Площадь м ²	Примечание
1	Лест. клетка	13,0	
2	Умывальная	8,7	
3	Туалет	4,2	
4	Групповая комната	64,0	
5	Раздевалка	13,2	
6	Моечная	1,7	
7	Коридор	3,2	
8	Спальня	38,1	
9	Методический кабинет	38,2	
10	Музыкальный зал	58,5	
11	Спальня	37,4	
12	Коридор	3,3	
13	Раздевалка	13,1	
14	Моечная	1,7	
15	Групповая	62,9	
16	Умывальная	9,1	
17	Туалет	4,1	
18	Лест. клетка	13,2	
19	Коридор	4,1	
20	Кабинет заведующей	9,8	
21	Кабинет зав. по АХЧ	15,3	



Согласовано

Инв. № подл.	Подп. и дата	Взам. инв. №

ЦИТ-22-26-АЭО					
Челябинская область, г. Снежинск, ул. Свердлова, д. 27. МАДОУ "Детский сад компенсирующего вида №24"					
Изм.	Кол.	Лист	№ докум.	Подп.	Дата
Разраб.	Варлашов Р.П.	7			
Проверил	Варлашов П.И.				
ГИП	Варлашов П.И.				
Аварийное (эвакуационное) освещение				Стадия	Лист
Схема размещения оборудования АЭО. 2 этаж				Р.П.	7
				000 "Цитадель"	

Позиция	Наименование и техническая характеристика	Тип, марка, обозначение документа, опросного листа	Код оборудования, изделия, материала	Завод-изготовитель	Ед. измерения	Кол-во	Масса единицы, кг.	Примечание
1	2	3	4	5	6	7	8	9
<u>ШАО</u>								
1	Корпус металлический ЩМП-6.6.2-0 (600x600x250мм) УХЛЗ IP31 IEK	ШАО	УКМ40-662-31	IEK	шт.	1		mb22-4
2	ИБП для систем отопления со встроенным стабилизатором (Line-Interactive) ТЕРЛОСOM-500+		517	Басстион	шт.	1		
3	Аккумуляторная батарея Delta DT 1265 (12V / 65Ah)			Delta	шт.	1		
4	DIN рейка L=100			ЭТМ	шт.	1		
5	Автоматический выключатель ВА47-29 1P 16А 4,5кА С IEK		MVA20-1-016-C	IEK	шт.	1		
6	Автоматический выключатель ВА47-29 2P 10А 4,5кА С IEK		MVA20-2-010-C	IEK	шт.	1		
7	Короб перфорированный RL6 40x40 серый QUADRO		4185431	DKC	м.	1		
8	Шина нулевая 6x9мм 8/2 (8грupp/крепeж по краям) (71147)			ЭТМ	шт.	1		
9	Зажим на DIN-рейку пластиковый EW (ahdw-ew)		ahdw-ew	EKF	шт.	2		
10	Клемма винтовая 6мм.кв. серая		ZCBC06GR	DKC	шт.	2		
<u>ЩАО-1</u>								
11	TITAN 3 Корпус металлический ЩРН-18 (265x440x120мм) IP31 IEK		MKM14-N-18-31-Z	IEK	шт.	1		
12	Выключатель нагрузки (мини-рубильник) ВН-32 2P 32А IEK		MNV10-2-032	IEK	шт.	1		
13	Автоматический выключатель ВА47-29 1P 3А 4,5кА С IEK		MVA20-1-003-C	IEK	шт.	5		
14	Промежуточное реле IEK, РЭК, 77-3, 10А, 24В, DC, ИЭК RRP10-3-10-024D		RRP10-3-10-024A-LED	IEK	шт.	1		
15	Промежуточное реле IEK, РЭК, 77-3, 10А, 220В, AC, ИЭК RRP10-3-10-220A		RRP10-3-10-220A	IEK	шт.	1		
16	Модульный разъем IEK PPM 77/3, ИЭК, RRP10D-RRM-3		RRP10D-RRM-3	IEK	шт.	2		
17	Зажим на DIN-рейку пластиковый EW (ahdw-ew)		ahdw-ew	EKF	шт.	1		
18	Клемма винтовая 6мм.кв. серая		ZCBC06GR	DKC	шт.	1		
19	Светодиодный светильник ЖКХ 5 Вт ЛУЧ-220-С-54			Омлайт	шт.	39		3-резерв
<u>Кабели и материалы</u>								
20	Кабель силовой ВВГнг-FRLS	3x1,5		ЭТМ	м.	15		
21	КПКВнг(A)-FRLS	1x2x0,75		СПКБ	м.	225		
22	КПКЭВнг(A)-FRLS	2x2x0,2		СПКБ	м.	10		
23	Коробка распределительная 85x85x40мм для наружного монтажа	KP2603		ЭТМ	шт.	70		
24	Клеммник WAGO 3 (одножильных или многожильных)x0,08-4мм2 32А		222-413	ЭТМ	шт.	120		
25	Клеммник WAGO 5 (одножильных или многожильных)x0,08-4мм2 32А		222-415	ЭТМ	шт.	20		
26	Кабель-канал пластиковый 15x10 ДКС			ДКС	м.	150		
27	Кабель-канал пластиковый 40x20 ДКС			ДКС	м.	30		
28	Огнеупорная профессиональная монтажная пена В1 750 мл		10005	IRFIX	шт.	3		
29	Труба ПВХ жёсткая гладкая д.16мм, лёгкая		63916	ДКС	шт.	2		

1

Согласовано

Взам. инв. N

Подп. и дата

Инв. N подл.

ЦИТ-22-26-АЭО.С1					
Челядинская область, г. Снежинск, ул. Свердлова, д. 27. МАДОУ "Детский сад компенсирующего вида №24"					
Изм.	Колич	Лист	N докум.	Подп.	Дата
Разраб.	Варлашов Р.П.				
Проверил	Варлашов П.И.				
ГИП	Варлашов П.И.				
Аварийное (эвакуационное) освещение				Стадия	Лист
Спецификация оборудования и материалов				Р.П.	1
ООО "Цитадель"				Листов	2

Позиция	Наименование и техническая характеристика	Тип, марка, обозначение документа, опросного листа	Код оборудования, изделия, материала	Завод-изготовитель	Ед. измерения	Кол-во	Масса единицы, кг.	Примечание
	<u>Стояки и проходки</u>							
30	Труба ПВХ жёсткая гладкая д.32мм, лёгкая		63932	DKC	шт.	2		
31	Коробка ответвит. с 10 кабельными вводами д.25мм, IP55, 150x110x70мм		01769	DKC	шт.	2		
32	Держатель с защелкой, д.32мм		51032	DKC	шт.	40		
33	Труба гладкая жесткая ПВХ 16 мм легкая серая (3м)		63916	DKC	шт.	2		

Согласовано

Инв. N подл.	Подп. и дата	Взам. инв. N

Изм.	Колич	Лист	N док.	Подп.	Дата

ЦИТ-22-26-АЭО.С1